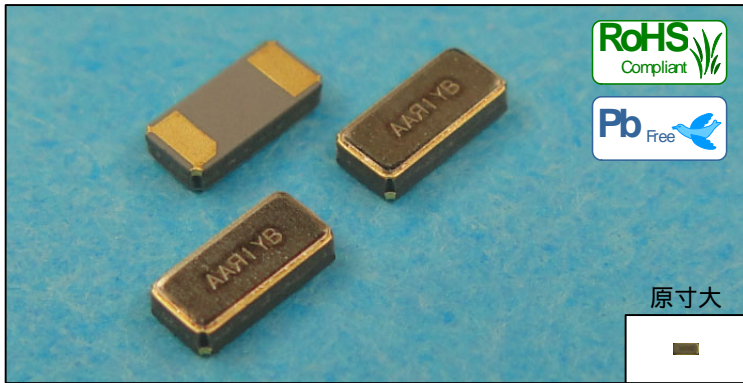


表面実装型水晶振動子 TFX-02S

NEW PRODUCTS!

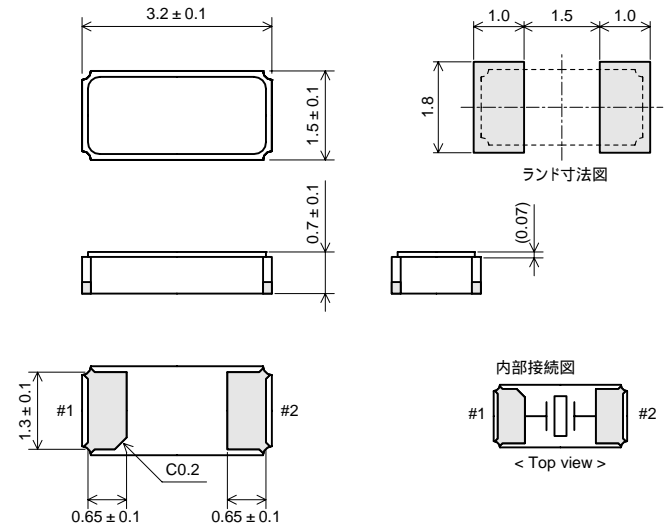


特長

小型設計(3.2mm×1.5mm×0.8mm Max., 重量:10.6mg)
セラミック基板と金属蓋により高信頼性を確保
無鉛はんだ用リフローソルダリングが可能
用途:AV・OA機器, 携帯電話

形状

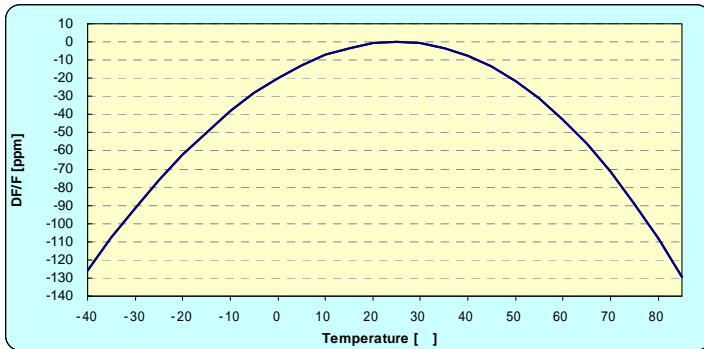
単位:mm



性能

	標準仕様
公称周波数(kHz)	32.768
周波数許容偏差(ppm) (25 にて)	± 20, ± 30, ± 50 高精度対応はお問い合わせください。
保存温度範囲()	-55 ~ +125
動作温度範囲()	-40 ~ +85
頂点温度()	25 ± 5
二次温度係数(/ °C ²)	-(0.03 ± 0.01) × 10 ⁻⁶
直列抵抗(k)	70 Max.
直列容量(fF)	6.5(Typ.)
励振レベル(μW)	0.5 Max.
負荷容量(pF)	7.0, 9.0, 12.5

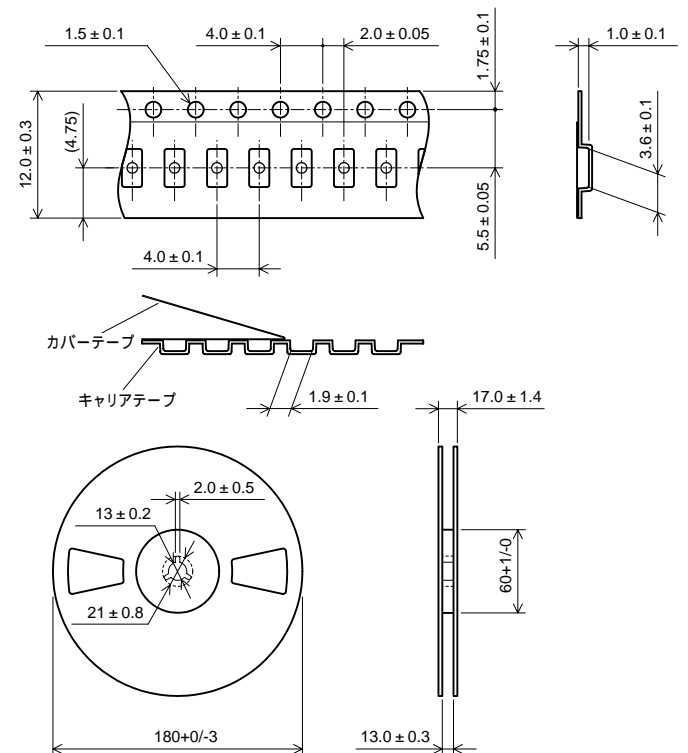
周波数温度特性の一例



仕様詳細については御相談ください。
本カタログの内容については、予告なく変更することがあります。

テーピング

単位:mm



数量:3000個以下/リール

RIVER リバーエレクトック株式会社
URL <http://www.river-ele.co.jp>

本社 〒407-8502 山梨県韮崎市富士見ヶ丘2丁目1番11号
TEL(0551)22-1211(代) FAX(0551)22-6645
東京営業所 〒160-0023 東京都新宿区西新宿4丁目40番14号
TEL(03)3377-5444(代) FAX(03)3374-2865
大阪営業所 TEL(06)6998-4888(代) FAX(06)6998-4899

River Electronics(Singapore)Pte.Ltd TEL(65)6258-7874(代) FAX(65)6258-7366
Taiwan River Co.,Ltd. TEL(886)2-8988-2811 FAX(886)2-2983-4785
Xi'an River Electronics Corporation TEL(86)29-88697274 FAX(86)29-88635134